



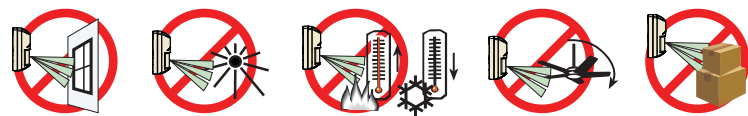
# RADION PIR RFPR-12/RFPR-12-A



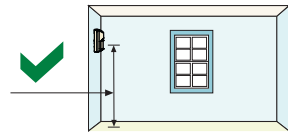
Bosch Security Systems, Inc.  
130 Perinton Parkway  
Fairport, NY 14450  
USA  
www.boschsecurity.com

Bosch Sicherheitssysteme GmbH  
Robert-Bosch-Ring 5  
85630 Grasbrunn  
Germany

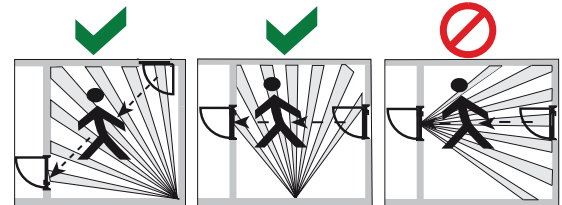
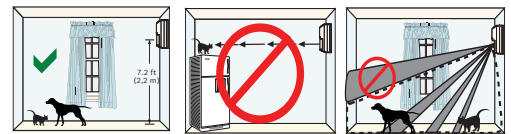
en Installation Guide



2,1 m - 2,7 m  
(7 ft - 9 ft)  
Recommended:  
2,2 m (7.2 ft)



Pet Friendly 2 dogs  
≤ 13 kg each (30 lb  
each) or up to two  
cats



**UL - only models RFPR-12-A  
are evaluated by UL**  
UL639: Standard for Intrusion-  
Detection Units (Pet Friendly  
Immunity is not a feature of  
UL639)

FCC, Part 15



**EN**  
EN 50131-2-2  
EN 50131-5-3  
Grade 2  
Environment Class II  
INCERT B-509-0070  
RFPR-12 only

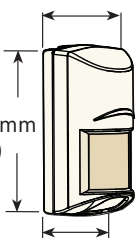


Functional range: -10°C to +49°C (+14°F to +120°F)  
UL only: 0°C to +49°C (+32°F to +120°F)  
EN 50130-5 Class II only: -10°C to +40°C (+14°F to  
+104°F)



0 - 93% Non-condensing  
humidity

43.00 mm  
(1.70 in)



**Bosch YouTube Channel:**



H116003  
RFPR-12 only

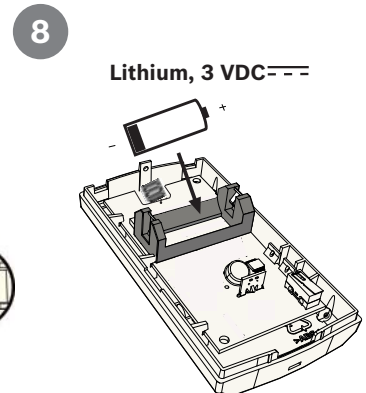
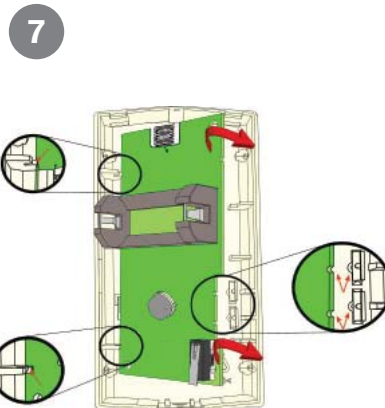
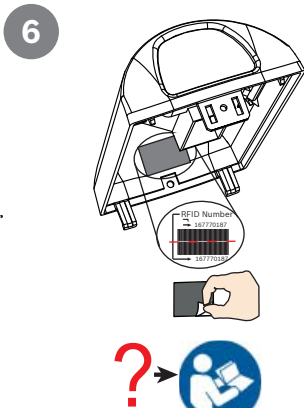
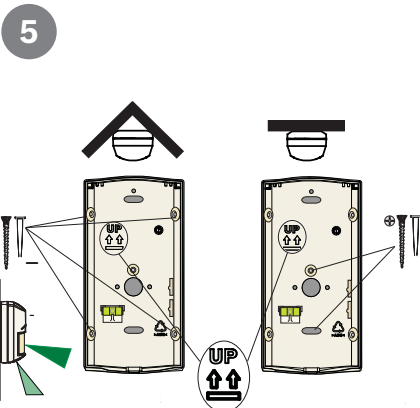
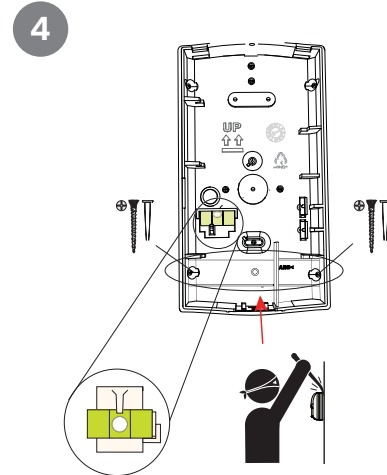
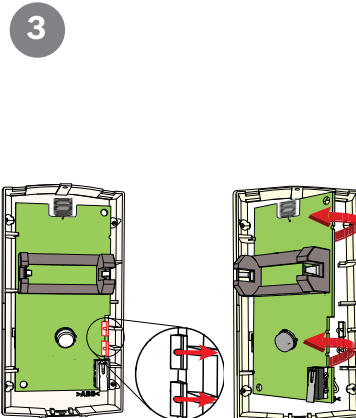
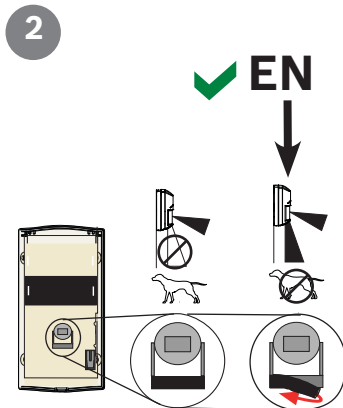
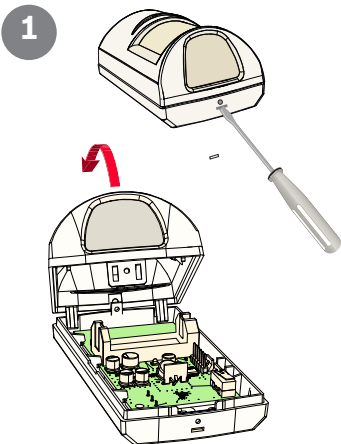


P/N: F.01U.261.834 - B810  
P/N: F.01U.261.835 - RFRC-OPT

Duracell DL123A, 3 VDC  
Panasonic CR123A, 3 VDC  
Sanyo CR123A, 3 VDC



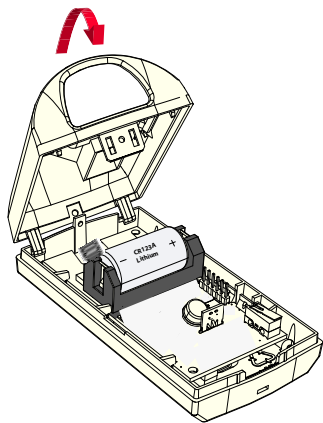
433.42 MHz



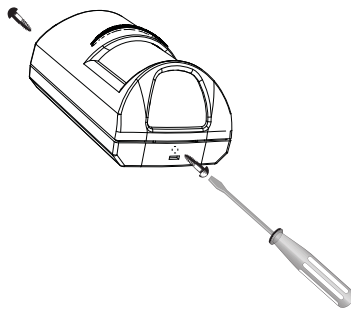
Lithium, 3 VDC

P/N: F.01U.261.834 - B810  
P/N: F.01U.261.835 - RFRC-OPT

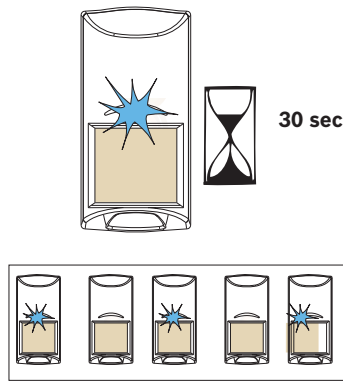
9



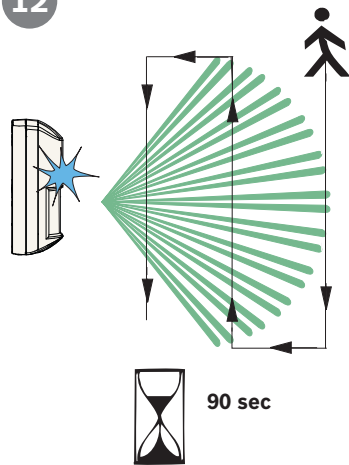
10



11



12

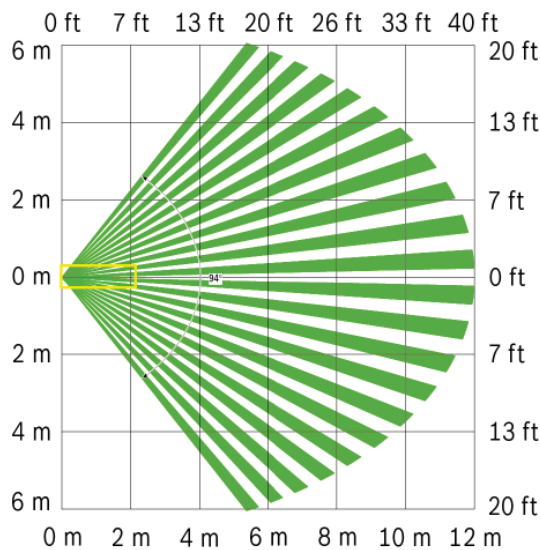


13

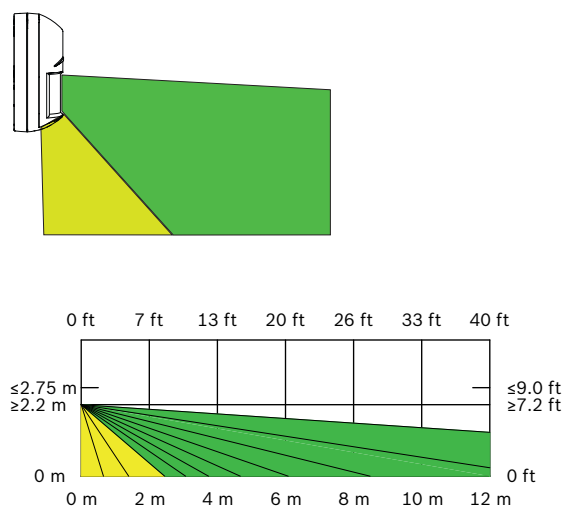


P/N: F.01U.261.834 - B810  
P/N: F.01U.261.835 - RFRC-OPT

### Top View



### Side View



English  
 Hereby, Bosch Security Systems, declares that this intrusion detector is in compliance with the essential requirements and other relevant provisions of Directive 1999/5/EC.

Finnish  
 Bosch Security Systems vakuuttaa täten että rikosilmoitin tyyppinen laite on direktiivin 1999/5/EY oleellisten vaatimusten ja sitä koskevien direktiivin muiden ehtojen mukainen.

Dutch  
 Hierbij verklaart Bosch Security Systems dat het toestel inbraakdetector in overeenstemming is met de essentiële eisen en de andere relevante bepalingen van richtlijn 1999/5/EG. Bij deze verklaart Bosch Security Systems dat deze inbraakdetector voldoet aan de essentiële eisen en aan de overige relevante bepalingen van Richtlijn 1999/5/EC.

French  
 Par la présente Bosch Security Systems déclare que l'appareil détecteur d'intrusion est conforme aux exigences essentielles et aux autres dispositions pertinentes de la directive 1999/5/CE. Par la présente, Bosch Security Systems déclare que ce détecteur d'intrusion est conforme aux exigences essentielles et aux autres dispositions de la directive 1999/5/CE qui lui sont applicables.

Swedish  
 Härmed intygar Bosch Säkerhetssystem att denna inbrottsdetektor står i överensstämmelse med de väsentliga egenskapskrav och övriga relevanta bestämmelser som framgår av direktiv 1999/5/EG.

Danish  
 Undertegnede Bosch sikkerhedssystemer erklærer herved, at følgende udstyr Indbrudsdetektor overholder de væsentlige krav og øvrige relevante krav i direktiv 1999/5/EF.

German  
 Hiermit erklärt Bosch Sicherheitssysteme, dass sich dieser/diese/dieses Einbruchmelder in Übereinstimmung mit den grundlegenden Anforderungen und den anderen relevanten Vorschriften der Richtlinie 1999/5/EG befindet". (BMW). Hiermit erklärt Bosch Sicherheitssysteme die Übereinstimmung des Gerätes Einbruchmelder mit den grundlegenden Anforderungen und den anderen relevanten Festlegungen der Richtlinie 1999/5/EG. (Wien).

Greek  
 ΜΕ ΤΗΝ ΠΑΡΟΥΣΑ Σύστημα ασφαλείας Bosch ΔΗΛΩΝΕΙ ΟΤΙ Ανιχνευτής εισβολής ΣΥΜΜΟΡΦΩΝΕΤΑΙ ΠΡΟΣ ΤΙΣ ΟΥΣΙΩΔΕΙΣ ΑΠΑΙΤΗΣΕΙΣ ΚΑΙ ΤΙΣ ΛΟΙΠΕΣ ΣΧΕΤΙΚΕΣ ΔΙΑΤΑΞΕΙΣ ΤΗΣ ΟΔΗΓΙΑΣ 1999/5/ΕΚ.

Italian  
 Con la presente Bosch Security Systems dichiara che questo rilevatore antintrusione è conforme ai requisiti essenziali ed alle altre disposizioni pertinenti stabilite dalla direttiva 1999/5/CE.

Spanish  
 Por medio de la presente Bosch Security Systems declara que el detector de intrusión cumple con los requisitos esenciales y cualesquiera otras disposiciones aplicables o exigibles de la Directiva 1999/5/CE.

Portuguese  
 Bosch Security Systems declara que este detector de intrusão está conforme com os requisitos essenciais e outras disposições da Directiva 1999/5/CE.

